

شب یلدا و میلاد خوش اندر دهر
زایش نور این طلعت تارکیت



ماهنامه داخلی شرکت
بهینه ساز نیوان
شماره هشتم - آذر ۱۴۰۰

گروه صنعتی الکتروپژواک آرین

گروه صنعتی الکتروپژواک آرین (رضا ترانس ورک) تولیدکننده تجهیزات مورد استفاده در صنعت برق از جمله ترانسفورماتورهای اندازه گیری شامل ترانسفورماتورهای ولتاژ و جریان فشار ضعیف و فشار متوسط (تا سطح ۳۶ کیلوولت)، ترانسفورماتورهای تغذیه، سلفهای حلقوی و انواع بوشینگ و مقره در ایران است. این شرکت دارای گواهینامه ISO 9001:2015 بوده و محصولات آن مطابق استاندارد بین المللی IEC تولید شده و مورد تایید:

- سازمان توانیر
- تأییدیه از پژوهشگاه نیرو برای ترانسفورماتورهای جریان و ولتاژ فشار متوسط
- تأییدیه از آزمایشگاه CESI برای ترانسفورماتورهای جریان فشار ضعیف
- تأییدیه از آزمایشگاه CPRI برای ترانسفورماتورهای فشار متوسط
- تأییدیه از دانشگاه صنعت آب و برق (شهید عباسپور)
- شرکت SPEC (بازرگانی پتروشیمی)
- شرکت ملی مناطق نفت خیز جنوب
- مپنا
- شرکت برق منطقه ای تهران و سایر استانها و شرکت های توزیع برق در سراسر کشور می باشد.
- نیوان نماینده انحصاری محصولات پژواک در استان های خراسان می باشد.

جهت اطلاع از قیمت، دریافت مشخصات فنی و کاتالوگ محصولات پژواک با نیوان تماس حاصل فرمایید.



درد؛
صفحاتی که در اختیار شماست نشریه داخلی شرکت فنی مهندسی بهینه ساز نیوان می باشد. مادر هر شماره به معرفی برخی محصولاتمان می پردازیم و مشخصات فنی، نقشه و دستبندی ها را به طور خلاصه بیان می کنیم، بدیهی است شما همکار و مشتری گرمی از طریق سایت و یا شماره های تماس شرکت می توانید به اطلاعات جامع تری از قبیل کاتالوگ، توضیحات فنی و جداول بیشتر دسترسی داشته باشید.

همچنین شما می توانید با پلتفرم های واتساپ، تلگرام، اینستاگرام و لینکدین با ما در ارتباط باشید. بخشی از هر شماره به معرفی همکاران ما در حوزه های متناسب اختصاص داده شده است. شما همکار ارجمند نیز در صورت تمایل می توانید از طریق واحد روابط عمومی ما، شرکت یا فعالیت خود را در این نشریه معرفی نمایید.

شرکت فنی مهندسی بهینه ساز نیوان با تکیه بر تجربه سالیان گذشته و با رویکردی جدید و اراده ای استوار جهت کسب رضایت هر چه بیشتر مشتری و به دست آوردن سهم بسزایی از بازار، روند گسترش و خدمات رسانی خود را سرعت بخشیده است. در این راستا با گسترش سبد محصولاتمان توانسته ایم بیش از پیش پاسخگوی همکارانمان در صنعت برق باشیم و در ادامه نیل به اهداف بنیادی شرکت، بنا را بر همراهی و تعامل بیشتر با دیگر همکارانمان نهاده ایم.

اینک و در ابتدای قرن جدید چشم اندازی را ترسیم کرده ایم که مرزهایش محدود به افکار بلند پروازانه ماست. برای همراهی ما در شماره های بعدی نشریه با روابط عمومی نیوان در تماس باشید.

نشریه داخلی
شرکت فنی مهندسی
بهینه ساز نیوان

شماره هشتم
آذر ۱۴۰۰
نسخه ۳۰۰۰

صفحه آرایی
روابط عمومی نیوان

ارسال نظرات
۰۹۹۲۶۳۱۹۹۱۷

نشانی
مشهد، خیابان سنایی،
مجتمع سبحان،
طبقه دوم اداری، واحد ۲۰۱

تلفن
۰۵۱-۳۷۱۲۲۹۹۵-۸

bsnivan.com

@bsnivan

@bsnivan



سرکابل پلاگین (چپقی) WOER

سرکابل پلاگین به مجموعه تجهیزاتی گفته می‌شود که جهت اتصال کابل‌های زمینی و خودنگهدار به پوشینگ‌های پلاگین استفاده می‌شود که از لاستیک EPDM ساخته شده و در دو مدل ۶۳۰ و ۲۵۰ آمپر جهت کابل‌های ۳۵ تا ۳۰۰ میلی مترمربع قابل تهیه هست.

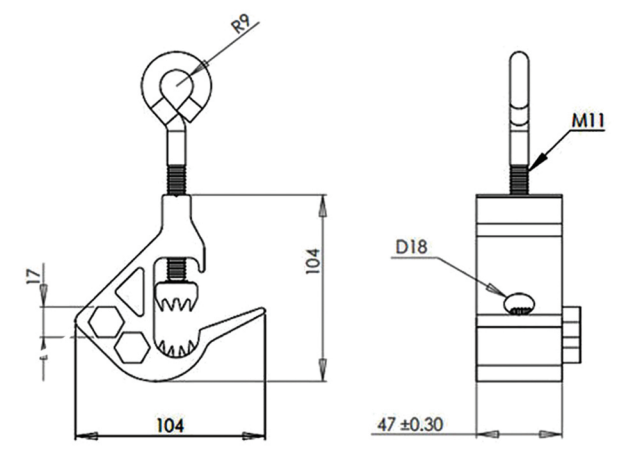
- ساخته شده از مرغوب‌ترین لاستیک EPDM جهت فراهم کردن یک اتصال جداولنده قابل لمس و غوطه‌وری در آب
- انجام آزمون‌ها مطابق با استاندارد IEC 60502.4 بر روی کلیه تولیدات همراه با ارائه گواهی آزمون
- ساخته شده مطابق با پوشینگ‌های نوع C براساس استاندارد EN50180 و EN50181
- متناسب با کابل‌های فشار متوسط از سطح مقطع ۳۵ تا ۳۰۰ میلی‌متر مربع

جهت اطلاع از قیمت، دریافت مشخصات فنی و کاتالوگ این محصول با نیوان تماس حاصل فرمایید.



کانکتور انشعاب خط گرم (زین هات لاین) مخصوص گرفتن انشعاب از هادی‌های روکش دار هوای به صورت خط گرم می‌باشد. برای نصب این کلمپ نیاز به برداشتن روکش هادی نمی‌باشد و این امر موجب آسیب نرسیدن به روکش هادی و پایداری شبکه می‌شود. طراحی این کلمپ این اجازه را به ما می‌دهد که آن را توسط یک میله خط گرم (پرچ) باز و بسته نماییم. لازم به ذکر است تمامی اجزای این یراق از جنس آلومینیوم و فولاد ضد زنگ بوده تا پیچ‌های آن به راحتی باز و بسته شوند.

جهت اطلاع از قیمت، دریافت مشخصات فنی و کاتالوگ این محصول با نیوان تماس حاصل فرمایید.



ترانسفورماتور ولتاژ MVT20/1P

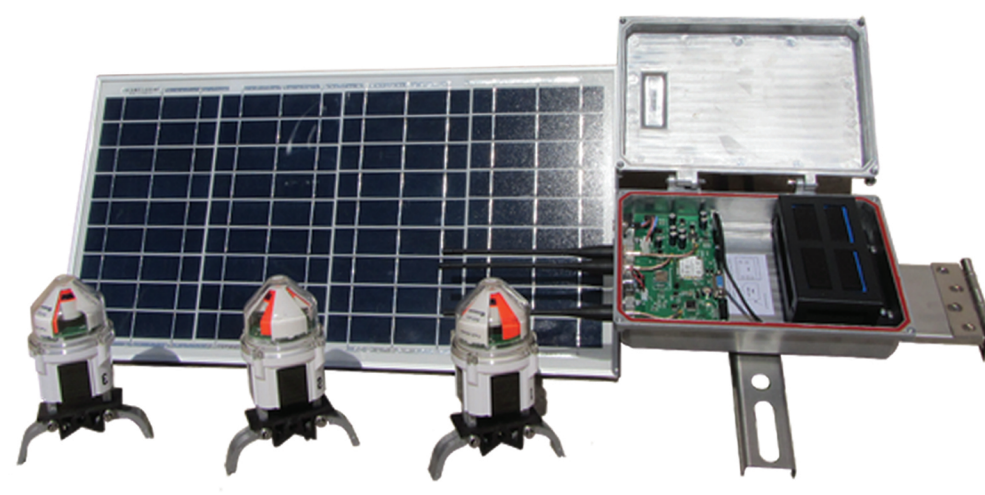
ترانسفورماتور ولتاژ MVT 20/1P با مشخصات فنی مشابه مدل MVT 20/1 طراحی و ساخته شده است. این مدل با توجه به استفاده ترانسفورماتور پلاگین در محیط‌های خاص جهت نصب سرکابل طراحی گردیده که گستره وسیعی از سایزهای کابل را پوشش می‌دهند و می‌تواند در محیط‌های با آلودگی و رطوبت بالا نصب شود. همچنین این طرح جدید با توجه به نصب سرکابل پلاگین برای استفاده در تابلوهایی با ابعاد کوچک‌تر و حذف حریم بسیار مناسب می‌باشد. با استفاده هم‌زمان این تجهیز با (MCT20/1P) می‌توان به مقدار قابل توجهی از ابعاد تابلو که صرفاً جهت ایجاد و رعایت حریم شمش‌های 20KV در نظر گرفته می‌شود، کاسته شود. جهت اطلاع از قیمت، دریافت مشخصات فنی و کاتالوگ این محصول با نیوان تماس حاصل فرمایید.



نشانه‌گر خطای شبکه هوایی فشار متوسط

نشانه‌گر خطای شبکه هوایی پارامترها و خطاهای شبکه را به صورت لحظه‌ای اندازه‌گیری، ثبت و برای کاربر ارسال می‌کند. این تجهیز قابلیت تشخیص خطای ماندگار و گذرا را دارد و با پارامترهای ریکولوزر نصب شده روی شبکه قابلیت هماهنگی دارد. همچنین پارامترهای تنظیم شده توسط کاربر براساس موقعیت شبکه در مواقع نیاز قابل تغییر می‌باشند.

جهت اطلاع از قیمت، دریافت مشخصات فنی و کاتالوگ این محصول با نیوان تماس حاصل فرمایید.

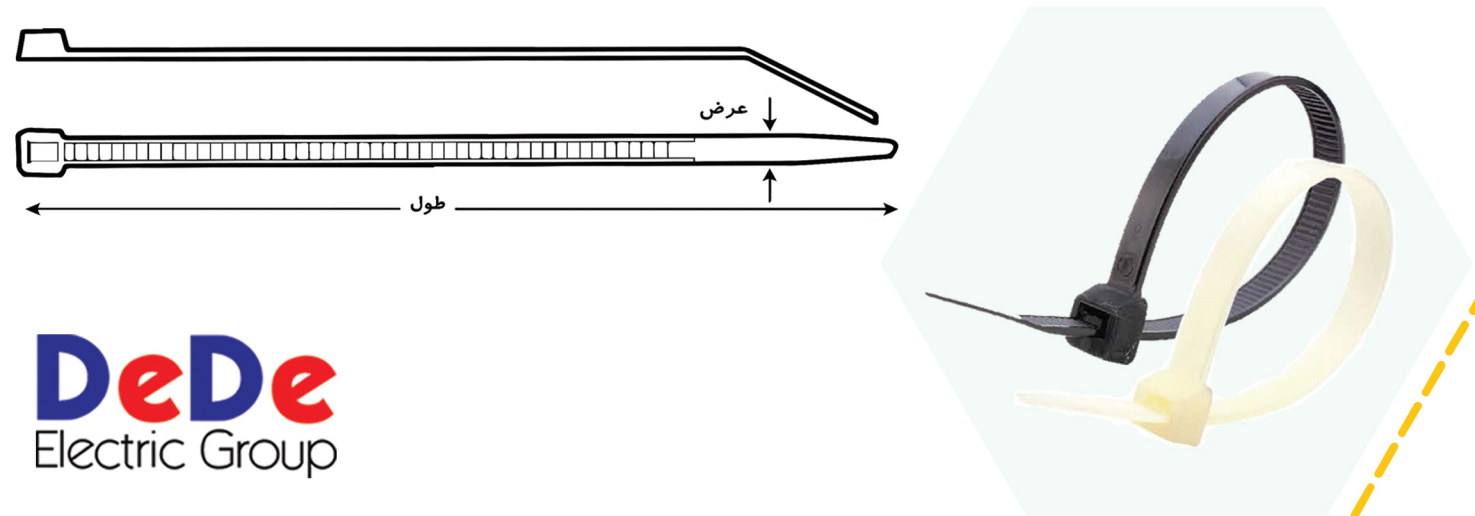


بست کمربندی پلاستیکی DeDe

بست های کمربندی نوعی نگاه دارنده اند که برای خوشه کردن سیم ها یا کابل های الکتریکی طراحی شده اند. با توجه به اقتصادی بودن و امکان استفاده راحت و سریع، از بست ها جهت بستن دو یا چند شی به یکدیگر استفاده می شود. این محصولات علاوه بر صنعت برق در محدوده وسیعی از صنایع دیگر و همچنین مصارف خانگی کاربرد وسیع دارد. بست های کمربندی را می توان به دو گروه تقسیم کرد، بست کمربندی پلاستیکی و بست های کمربندی استیل. بست کمربندی پلاستیکی بنا به کاربرد خود به دو گروه تقسیم می شود:

بست کمربندی پلاستیکی از جنس نایلون ۶/۶ برای استفاده در مصارف عمومی اما محیط های بسته و به دور از آفتاب مورد استفاده قرار می گیرد.

بست کمربندی پلاستیکی از جنس نایلون ۶/۴ این نوع بست کمربندی پلاستیکی در برابر اشعه ماورای بنفش مقاوم است و می تواند مدت زمان طولانی در معرض اشعه خورشید قرار گرفته و مقاومت داشته باشد. جهت اطلاع از قیمت، دریافت مشخصات فنی و کاتالوگ این محصول با نیوان تماس حاصل فرمایید.



DeDe
Electric Group

ردیف	شرح کالا	سایز (mm)	کد کالا	تعداد در بسته	تعداد در کارتن	رنگ	جنس	تصویر
۱			DTN/DTU 25100	۱۰۰ یا ۱۰۰۰	۵۰,۰۰۰	سفید/مشکی	نایلون ۶/۶ ساخت آمریکا	
۲	بست کمربندی پلاستیکی	۲/۵ × ۱۰۰	DTN/DTU 25160	۱۰۰	۲۵,۰۰۰	سفید/مشکی		
۳	عرض ۲/۵ میلی متر	۲/۵ × ۲۰۰	DTN/DTU 25200	۱۰۰	۲۵,۰۰۰	سفید/مشکی		
۴		۲/۵ × ۲۵۰	DTN/DTU 25250	۱۰۰	۲۰,۰۰۰	سفید/مشکی		
۵		۳/۶ × ۱۵۰	DTN/DTU 36150	۱۰۰	۲۰,۰۰۰	سفید/مشکی		
۶	بست کمربندی پلاستیکی	۳/۶ × ۲۰۰	DTN/DTU 36200	۱۰۰	۲۰,۰۰۰	سفید/مشکی		
۷	عرض ۳/۶ میلی متر	۳/۶ × ۲۵۰	DTN/DTU 36250	۱۰۰	۱۰,۰۰۰	سفید/مشکی		
۸		۳/۶ × ۳۰۰	DTN/DTU 36300	۱۰۰	۱۰,۰۰۰	سفید/مشکی		
۹		۳/۶ × ۳۷۰	DTN/DTU 36370	۱۰۰	۱۰,۰۰۰	سفید/مشکی		
۱۰		۴/۸ × ۲۰۰	DTN/DTU 48200	۱۰۰	۱۰,۰۰۰	سفید/مشکی		
۱۱		۴/۸ × ۲۵۰	DTN/DTU 48250	۱۰۰	۱۰,۰۰۰	سفید/مشکی		
۱۲	بست کمربندی پلاستیکی	۴/۸ × ۳۰۰	DTN/DTU 48300	۱۰۰	۱۰,۰۰۰	سفید/مشکی		
۱۳	عرض ۴/۸ میلی متر	۴/۸ × ۳۷۰	DTN/DTU 48370	۱۰۰	۵,۰۰۰	سفید/مشکی		
۱۴		۴/۸ × ۴۳۰	DTN/DTU 48430	۱۰۰	۵,۰۰۰	سفید/مشکی		
۱۵		۴/۸ × ۵۳۰	DTN/DTU 48530	۱۰۰	۲,۵۰۰	سفید/مشکی		
۱۶		۷/۶ × ۲۰۰	DTN/DTU 76200	۱۰۰	۵,۰۰۰	سفید/مشکی		
۱۷		۷/۶ × ۳۰۰	DTN/DTU 76300	۱۰۰	۵,۰۰۰	سفید/مشکی		
۱۸	بست کمربندی پلاستیکی	۷/۶ × ۳۷۰	DTN/DTU 76370	۱۰۰	۵,۰۰۰	سفید/مشکی		
۱۹	عرض ۷/۶ میلی متر	۷/۶ × ۵۵۰	DTN/DTU 76550	۱۰۰	۱,۰۰۰	سفید/مشکی		
۲۰		۷/۶ × ۶۱۰	DTN 76610	۱۰۰	۱,۰۰۰	سفید		
۲۱		۷/۶ × ۷۵۰	DTN 76750	۱۰۰	۱,۰۰۰	سفید		
۲۲		۹/۵ × ۷۱۰	DTN 90710	۱۰۰	۱,۰۰۰	سفید		
۲۳		۹/۵ × ۸۱۰	DTN 90810	۱۰۰	۱,۰۰۰	سفید		
۲۴	بست کمربندی پلاستیکی	۹/۵ × ۹۱۰	DTN 90910	۱۰۰	۱,۰۰۰	سفید		
۲۵	عرض ۹/۵ میلی متر	۹/۵ × ۱۰۲۰	DTN 901020	۱۰۰	۵۰۰	سفید		
۲۶		۹/۵ × ۱۲۲۰	DTN 901220	۱۰۰	۵۰۰	سفید		
۲۷	پایه بست کمربندی چسب	۱۹ × ۱۹	DTM 20	۱۰۰	۲۰,۰۰۰	سفید		
۲۸	دار (با چسب تاپوآبی)	۲۸ × ۲۸	DTM 30	۱۰۰	۵,۰۰۰	سفید		



((چراغ سیگنال گرد))

سیگنال ولت = ۴۹۰,۰۰۰ ریال سیگنال آمپر متر = ۹۳۰,۰۰۰ ریال ترکیبی ولت و آمپر = ۱۵۰,۰۰۰ ریال
سیگنال ولت dc = ۶۰۰,۰۰۰ ریال سیگنال فرکانس = ۵۵۰,۰۰۰ ریال نمایشگر دما سیگنالی = ۲۰۰,۰۰۰ ریال



((چراغ سیگنال مربع))

سیگنال ولت = ۵۵۰,۰۰۰ ریال سیگنال آمپر متر = ۹۳۰,۰۰۰ ریال سیگنال ترکیبی ولت و آمپر = ۱۵۰,۰۰۰ ریال
سیگنال ترکیبی ولت و آمپر و فرکانس = ۶۱۰,۰۰۰ ریال

((مقال سوئیچ))

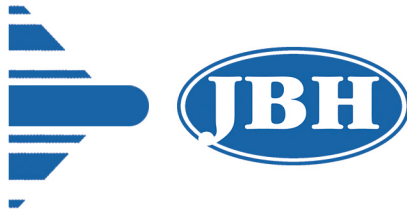


شستی استارت، استپ، استارت و استپ
تغذیه ۲۴ ولت dc و ۲۲۰ ولت
سیگنال قطر ۱۶ و ۲۲ میلی متر = ۸۵۰,۰۰۰ ریال

سکتور سوئیچ قطر ۲۲ چراغدار
یک طرفه = ۲۰۰,۰۰۰ ریال
دو طرفه = ۲۰۵,۰۰۰ ریال

شستی استارت استپ طرح پاور
تغذیه ۲۴ ولت dc و ۲۲۰ ولت
قطر ۱۹ میلی متر = ۹۶۰,۰۰۰ ریال

شستی استپ قارچی
سایز ۲۲ میلی متر = ۲۰۵,۰۰۰ ریال



محافظ ولتاژ جریان تک فاز
۶۳ آمپر = ۴۰۰,۰۰۰ ریال
۸۰ آمپر = ۵۰۰,۰۰۰ ریال

محافظ ولتاژ تک فاز
۶۳ آمپر = ۳۰۰,۰۰۰ ریال
۸۰ آمپر = ۴۰۰,۰۰۰ ریال



محافظ ولتاژ جریان سه فاز
۶۳ آمپر = ۱۴۰,۰۰۰ ریال
۸۰ آمپر = ۱۶۰,۰۰۰ ریال

پاورمیتزر مدباس سه فاز
همراه با نمایشگر = ۱۳۰,۰۰۰ ریال

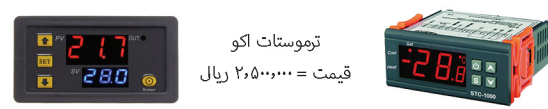


پاورمیتزر تک فاز ac
۲۰ آمپر = ۵۰,۰۰۰ ریال
۱۰۰ آمپر = ۸۰,۰۰۰ ریال

پاورمیتزر تک فاز dc
۲۰ آمپر = ۵۰,۰۰۰ ریال
۱۰۰ آمپر = ۶۰,۰۰۰ ریال
همراه با نمایشگر



سیگنال ژنراتور تا ۴ میلی آمپر
قیمت = ۴۰,۰۰۰ ریال



ترموستات اکو
قیمت = ۲۰۵,۰۰۰ ریال

ترموستات ماکرو
قیمت = ۲۰۲,۵۰۰ ریال



کنتاکتور چهار پل ۶۳ آمپر
بویین ۲۲۰ ولت = ۶۰,۰۰۰ ریال

کنتاکتور دو پل ۶۳ آمپر
بویین ۲۲۰ ولت = ۴۰,۰۰۰ ریال

کنتاکتور دو پل ۲۵ آمپر
بویین ۲۲۰ ولت = ۱,۹۵۰,۰۰۰ ریال
بویین ۲۴ ولت DC = ۳۰۱,۰۰۰ ریال

کنتاکتور دو پل ۲۵ آمپر
بویین ۲۲۰ ولت = ۲,۶۰۰,۰۰۰ ریال
قابلیت قطع و وصل کردن دستی

رله ضربه ای دو پل ۱۶ آمپر
بویین ۲۲۰ ولت = ۲,۰۰۰,۰۰۰ ریال
قابلیت قطع وصل کردن دستی

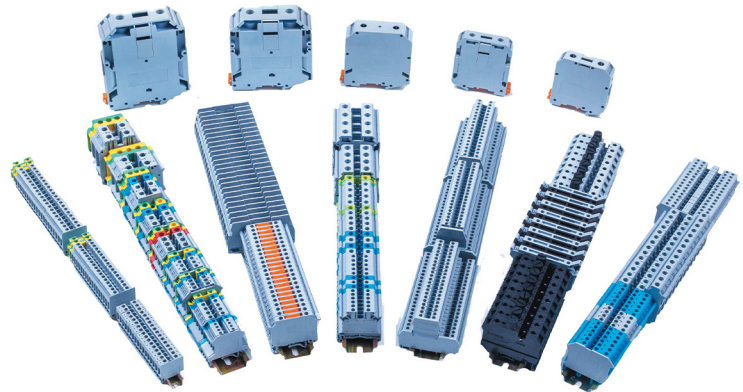


واحد فروش : ۰۹۱۵۰۰۲۹۰۲۶
واحد فنی : ۰۹۱۵۰۰۲۲۰۳۴

تلفن فروشگاه : ۰۵۱-۳۷۱۱۱۱۵۲/۶۲
www.faramantagheh.com

تجهیزات صنعتی NSC – BLOX

ترمینال های ریلی از نمره 2.5 الی 150
 جمپر ترمینال ریلی
 ترمینال دوطبقه
 ترمینال فیوز خور
 بست انتهایی، کانکتور
 ترمینال جریانی
 شینه لاندیس



NSC

تجهیزات فشار ضعیف CHINT

کنتاکتور
 کلید های اتوماتیک فیکس و تنظیمی
 کلید حرارتی و رله بیمتال
 کلید مینیاتوری
 کلید های اتوماتیک هوایی
 کلید نشت جریان
 انواع سیگنال و شستی



CHINT

NSC

BLOXconnect

تجهیزات صنعتی NSC – BLOX

ترمینال های توزیع
 دو پل و چهار پل
 از آمپر 80 الی 500
 قابلیت نصب بروی ریل



برای اطلاع از قیمت ها با ما در تماس باشید
www.faramantagheh.com
 051-37111152/62
 09150029026



Faramantagheh